

Fiche technique

Caractéristiques du produit



Épluche de pommes de terre 400-600 kg/h 20 kg

Modèle	Code SAP	00007934
C/E PP 20T	Groupe d'articles	Éplucheurs de pomme de terre



- Matériel: Inox
- Type de contrôle: Mécanique
- Production maximale par heure [kg / h]: 600
- Élément de sécurité: Interrupteur de sécurité magnétique du couvercle
- Start / stop: Oui
- Minuteur: Oui
- Type de transfert: Entraînement par courroie
- Connexion d'approvisionnement en eau: 3/4 «
- Diamètre de la vanne de vidange: 50
- Abrasif: Snadno odminatelné brusné plochy a disk pro jednodušší čištění a výměnu
- Informations complémentaires: Couvercle en plexiglas transparent pour le contrôle de toutes les étapes du traitement

Code SAP	00007934	Puissance électrique [kW]	1.150
Largeur nette [mm]	505	Alimentation	400 V / 3N - 50 Hz
Profondeur nette [mm]	737	Production maximale par heure [kg / h]	600
Hauteur nette [mm]	1078	Capacité de poids du récipient de l'appareil [kg]	20.00
Poids net [kg]	60.00		

Fiche technique

Dessin technique



Épluche de pommes de terre 400-600 kg/h 20 kg

Modèle

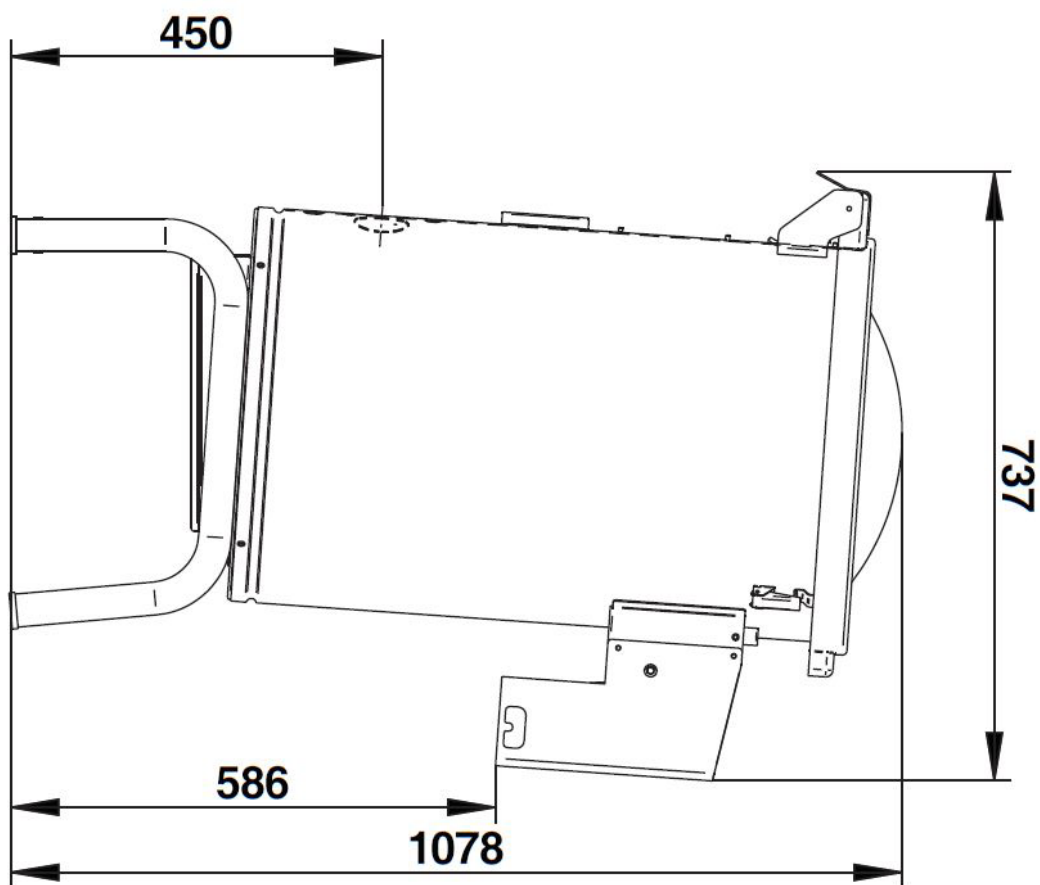
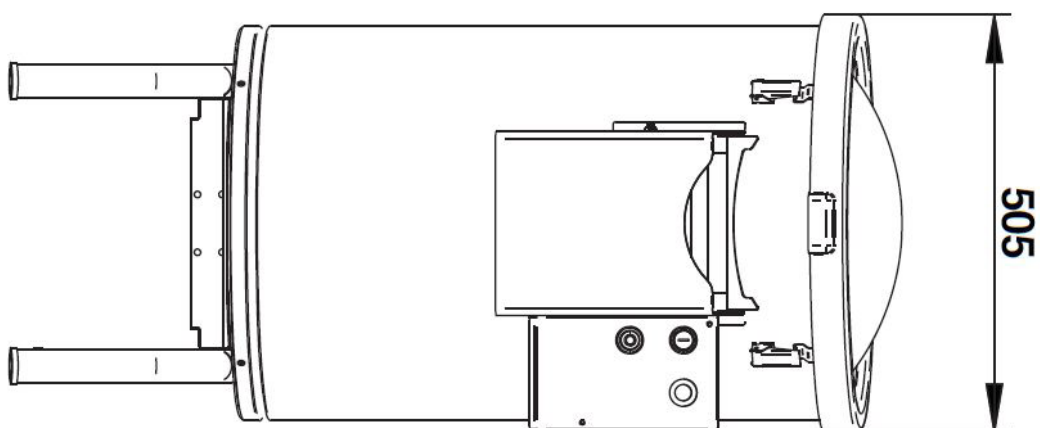
Code SAP

00007934

C/E PP 20T

Groupe d'articles

Éplucheurs de pomme de terre



Fiche technique

Avantages du produit



Épluche de pommes de terre 400-600 kg/h 20 kg

Modèle	Code SAP	00007934
C/E PP 20T	Groupe d'articles	Éplucheurs de pomme de terre

1

Construction entièrement en acier inoxydable

Inoffensif pour la santé en cas de contact avec les aliments
Robustesse

- Assainissement parfait
- Longue durée de vie

2

Interrupteur de sécurité du couvercle

Fonctionnement en toute sécurité

- Protéger les travailleurs contre les blessures causées par une mauvaise utilisation

3

Couvercle transparent

Inspection visuelle de toutes les étapes de traitement

- Économies de produits grâce à la possibilité de vérifier l'état du traitement

Fiche technique

Paramètres techniques



Épluche de pommes de terre 400-600 kg/h 20 kg

Modèle	Code SAP	00007934
C/E PP 20T	Groupe d'articles	Éplucheurs de pomme de terre

1. Code SAP:

00007934

2. Largeur nette [mm]:

505

3. Profondeur nette [mm]:

737

4. Hauteur nette [mm]:

1078

5. Poids net [kg]:

60.00

6. Largeur brute [mm]:

700

7. Profondeur brute [mm]:

860

8. Hauteur brute [mm]:

1200

9. Poids brut [kg]:

71.50

10. Type d'appareil:

Appareil électrique

11. Matériel:

Inox

12. Puissance électrique [kW]:

1.150

13. Alimentation:

400 V / 3N - 50 Hz

14. Type de contrôle:

Mécanique

15. Élément de sécurité:

Interrupteur de sécurité magnétique du couvercle

16. Start / stop:

Oui

17. Minuteur:

Oui

18. Type de transfert:

Entraînement par courroie

19. Production maximale par heure [kg / h]:

600

20. Informations complémentaires:

Couvercle en plexiglas transparent pour le contrôle de toutes les étapes du traitement

21. Connexion d'approvisionnement en eau:

3/4 «

22. Diamètre de la vanne de vidange:

50

23. Abrasif:

Snadno odnímatelné brusné plochy a disk pro jednodušší čištění a výměnu

24. Capacité de poids du récipient de l'appareil [kg]:

20.00

25. Section des conducteurs CU [mm²]:

1

- Výkon (kW): 3,7-5 (230 V); 6,4-8,7 (400 V)